

11

Vibrateurs électriques externes haute fréquence Netter Séries NEG/NEH



- Force centrifuge élevée
- Garantie d'une vitesse constante par d'importantes réserves de puissance
- Faible masse propre
- Sécurité de fonctionnement élevée
- Tropicalisation par imprégnation sous vide
- Indice de protection IP 66
- Vitesse de 3.000 min⁻¹ ou 6.000 min⁻¹
- Déplacement facile des appareils de la série NEH grâce à l'utilisation de fixations à serrage rapide de la série NVH



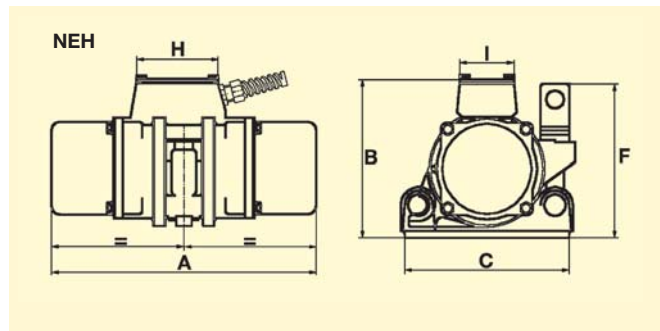
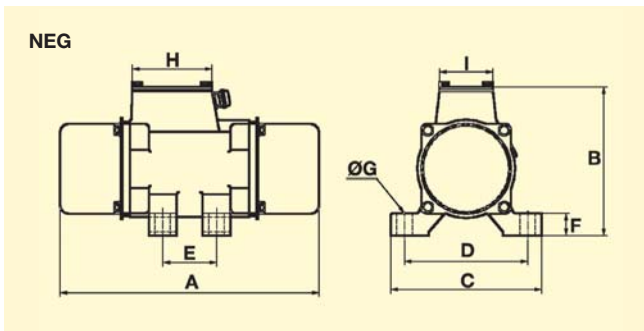


NetterVibration



Vibrateurs électriques externes haute fréquence Netter Séries NEG/NEH

Type	Vitesse [min ⁻¹]	Force centrifuge [N]	Couple [cmkg]	Puissance [w]	Consommation de courant 42 V, 200 Hz [A]	Consommation de courant 250 V, 200 Hz [A]	Consommation de courant 230 V, 50 Hz [A]	Consommation de courant 400 V, 50 Hz [A]	Poids [kg]
NEG 756	6.000	7.500	3,8	650	9,0	1,6	-	-	16
NEG 1206	6.000	12.000	6,1	930	12,8	2,3	-	-	23
NEG 1606	6.000	16.000	8,1	1.020	14,0	2,6	-	-	23
NEH 756	6.000	7.500	3,8	650	9,0	1,6	-	-	14,5
NEH 1206	6.000	12.000	6,1	930	12,8	2,3	-	-	22
NEH 1606	6.000	16.000	8,1	1.020	14,0	2,6	-	-	22
NEH 603	3.000	6.000	12,2	280	-	-	1,0	0,6	15
NEH 903	3.000	9.000	18,2	900	-	-	2,4	1,4	24,5
NEH 1403	3.000	14.000	28,4	920	-	-	2,7	1,5	25



Type	A [mm]	B [mm]	C [mm]	D [mm]	E [mm]	F [mm]	G [mm]	H [mm]	I [mm]	Fixation
NEG 756	270	163	166	130	50	26	15	102	68	-
NEG 1206	370	211	216	176	77	32	21	114	76	-
NEG 1606	370	211	216	176	77	32	21	114	76	-
NEH 756	270	170	165	-	-	164	-	82	60	NVH 1
NEH 1206	370	220	230	-	-	214	-	114	76	NVH 4
NEH 1606	370	220	230	-	-	214	-	114	76	NVH 4
NEH 603	270	170	165	-	-	164	-	82	60	NVH 1
NEH 903	370	220	230	-	-	214	-	114	76	NVH 4
NEH 1403	370	220	230	-	-	214	-	114	76	NVH 4

Type	NVH1	NVH4
A	180	240
B	105	100
C	60	70
D	100	130

Dimensions des NVH 1 et NVH 4 en mm

Domaines de mise en œuvre

Les vibrateurs électriques externes haute fréquence des séries NEG/NEH ont été spécifiquement conçus pour une utilisation sur coffrages pour le compactage du béton dans les usines d'éléments préfabriqués et dans la construction de tunnels. Leur vitesse nominale de 6.000 min⁻¹ et leur construction robuste répondent aux exigences de l'industrie du bâtiment et des travaux publics.

Structure et mode d'action

Les vibrateurs électriques externes sont des moteurs balourdés fonctionnant suivant le principe du moteur à rotor en court-circuit. Des balourds réglables, montés aux deux extrémités de l'arbre, génèrent une vibration sinusoïdale et non-directionnelle à la fréquence de la vitesse correspondante. La série NEG se différencie de la série NEH par son mode de fixation. Les vibrateurs NEG sont montés au moyen des kits de fixation de la série NBS, tandis que les vibrateurs NEH sont fixés à l'aide des fixations à serrage rapide de la série NVH qui facilitent le déplacement des appareils.

Tous les vibrateurs des séries NEG/NEH sont utilisables sans aucune restriction avec des convertisseurs de fréquence et de tension Netter.

NetterVibration s'appuie sur un réseau mondial de techniciens spécialisés en applications et de représentants expérimentés qui, sur place et en coopération avec le client, apportent aux problèmes posés les solutions offertes par la technique de vibration.

Netter fournit des solutions. Consulter nos techniciens d'application expérimentés.

Netter GmbH

Allemagne

Fritz-Ullmann-Str. 9
55252 Mainz-Kastel
Tel. +49 6134 2901-0
Fax +49 6134 2901-33

Suisse

Erlenweg 4
4310 Rheinfelden
Tel. +41 61 8316200
Fax +41 61 8311291

Pologne

Al. W. Korfantego 195 / 17
40-153 Katowice
Tel. +48 32 2050947
Fax +48 32 2051572

www.**NetterVibration**.com
info@**NetterVibration**.com